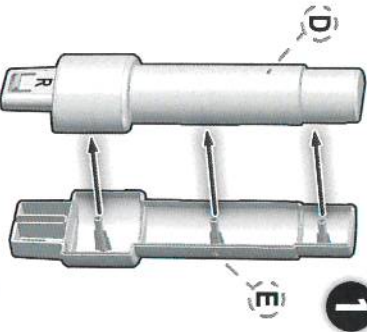
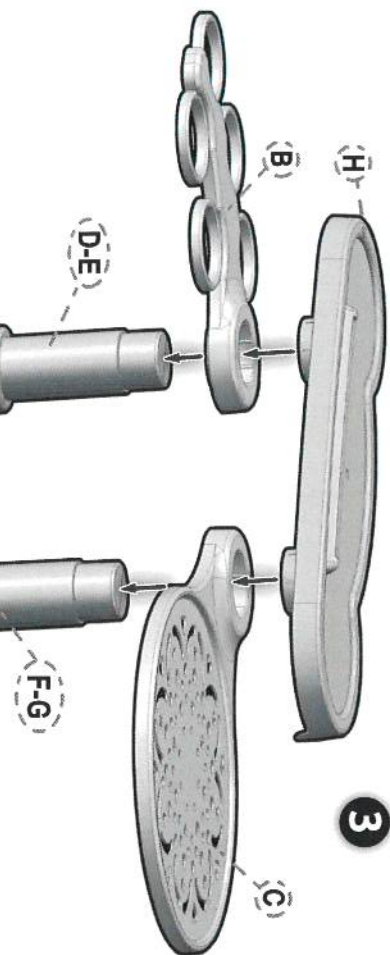


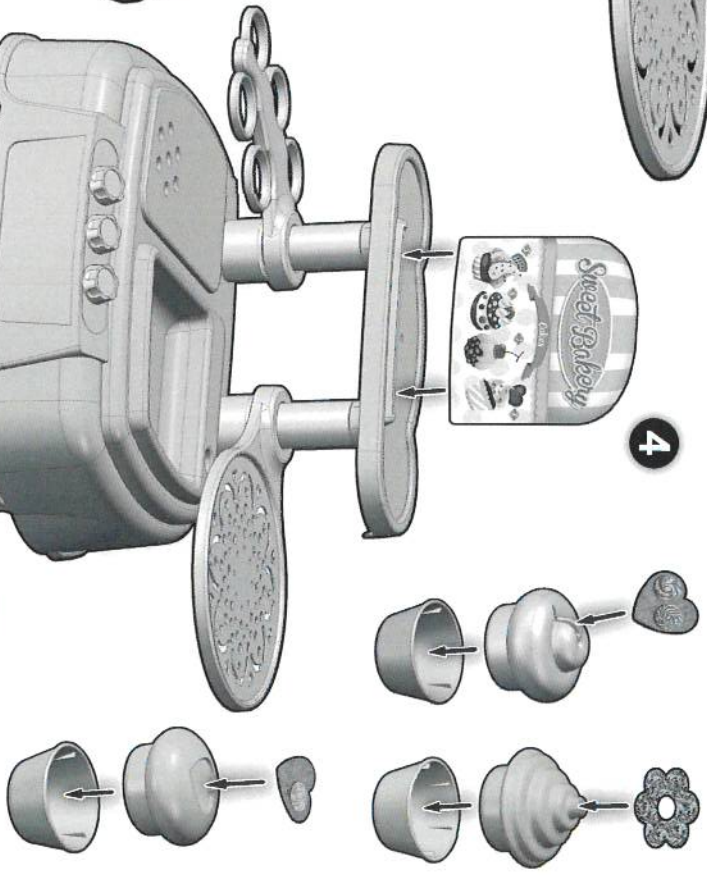
1



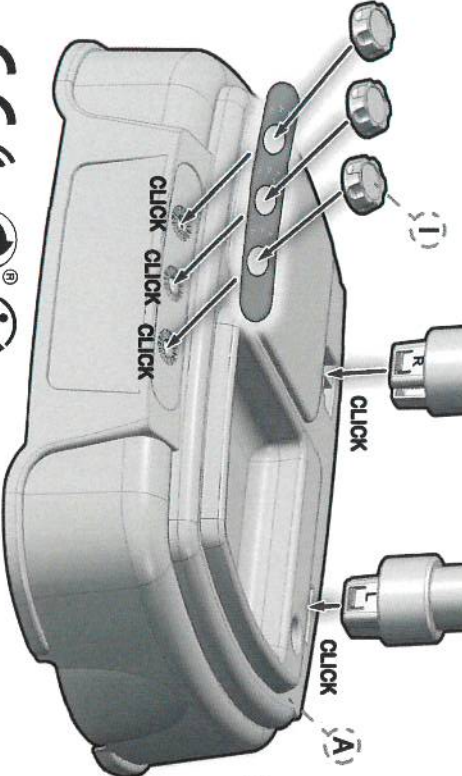
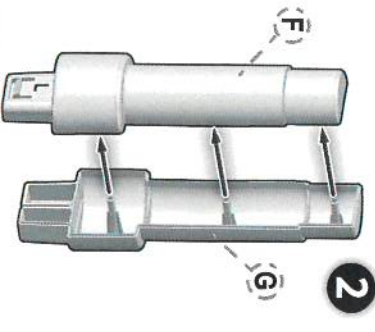
3



4



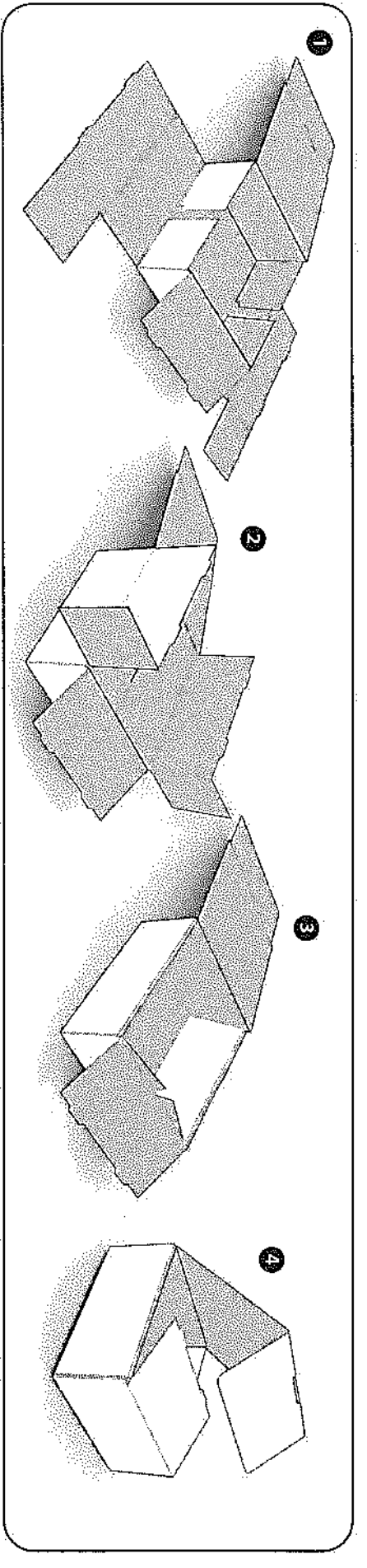
2



Chicos
 Manufactured by / Fabricado por / Fabricat per:
Fábrica de Juguetes S.L.L
 Avd del Juguete s/n - pabla 125
 03440 IBI (Alicante) ESPAÑA



cod: 060556 // 160510 - 1



E5

RECOMENDACIONES DE SEGURIDAD - Este juguete requiere de un montaje previo, a realizar por un adulto. Las instrucciones de montaje incluyen dibujos que permiten un correcto ensamblaje y correcta colocación de las pegatinas. Para una correcta adhesión, recuerde limpiar con un trapo húmedo las superficies antes de su colocación. Antes de entregar el juguete al niño, asegúrese que estas estén bien pegadas. Los elementos de sujeción, protección y empuñadura, no forman parte del juguete. Para evitar posibles daños accidentales, recomendamos seleccionar el montaje para el niño de los niños. Antes de entregar el juguete al niño, es necesario asegurarse que se han eliminado todos. Antes de entregar el juguete al niño, asegúrese de que todos los arandelas y tornillos estén debidamente sujetos, y revisarlos periódicamente para asegurarse que ninguno de ellos se ha aflojado y pueda causar daño. Los materiales plásticos que pueden estar en contacto con alimentos, han sido fabricados con plásticos aptos para la alimentación. Recomendamos lavar todas las piezas del juguete que pueden entrar en contacto con alimentos después de su uso. Recomendamos que no se pongan líquidos ni alimentos calientes (más de 40°). Para evitar riesgos de infección y contaminación por suciedad, recomendamos limpiar periódicamente con un trapo húmedo, todas las superficies del juguete. Evite precaución en no utilizar el juguete cerca de escaleras, desahucios, ventanas y zonas que puedan suponer un riesgo para el niño. Recomendamos la supervisión visual de un adulto durante el juego. Si a pesar de todos nuestros controles encuentra que hay algún defecto, o en caso de tener alguna duda, contacte con nuestro servicio de asistencia al consumidor: atencionconsumidor@fabricajuguetes.com; www.fabricajuguetes.com; Fabricada en España por: Fábrica de Juguetes S.L.U. Guarde esta información para futuras referencias.

E7

CONSIGNES DE SECURITE - Ce jouet doit être monté au préalable par un adulte. Les consignes de montage incluent des dessins qui permettent d'assembler le jouet correctement et de mettre les autocollants là où il faut. Pour qu'ils collent bien, recommander de nettoyer à l'aide d'un chiffon humide les surfaces avant de les poser. Avant de remettre le jouet à l'enfant, assurez-vous qu'ils soient bien collés. Les éléments de fixation, protection et empuñadura ne font pas partie du jouet. Pour éviter tous dommages accidentels, nous vous recommandons d'éliminer le montage hors de portée des enfants. Avant de donner le jouet à l'enfant, s'assurer qu'ils ont tous été retirés. Avant de donner le jouet à l'enfant, s'assurer que toutes les fixations et vis sont bien fixées et évitez cela régulièrement pour s'assurer qu'aucun n'est desserré et peut provoquer des blessures. Pour éviter tout risque d'infection et pollution par saleté, nous recommandons de nettoyer régulièrement à l'aide d'un chiffon humide toutes les surfaces du jouet. Les matériaux plastiques qui peuvent être en contact avec les aliments ont été fabriqués avec des plastiques aptes à l'usage alimentaire. Nous recommandons de laver toutes les pièces du jouet qui peuvent entrer en contact avec les aliments après chaque usage. Il est recommandé de ne pas mettre de liquides ni d'aliments chauds (jus de 40°) en contact avec les pièces du jouet. Nous recommandons à un adulte de superviser le jeu. En cas de doute ou si malgré tous nos contrôles, vous trouvez un défaut, contactez notre Service Client: atencionconsumidor@fabricajuguetes.com; www.fabricajuguetes.com; Fabricada en España por: Fábrica de Juguetes S.L.U. Conservez cette information pour la consulter à l'avenir.

E1D

SAFETY RECOMMENDATIONS - This toy must be assembled by an adult before use. The assembly instructions include diagrams to help ensure correct assembly and placement of the stickers. For good adhesion, use a damp cloth to clean the surfaces before sticking. Make sure the stickers are fully stuck before giving the toy to the child. The support, protection and wrapping elements are not part of the toy. To avoid accidental injury, we recommend that the adult complete assembly away from the child and that these elements be removed before giving the toy to the child. Ensure that all the fixings and screws are properly tightened before giving the toy to the child. Check these fixings periodically to make sure that none of these have come loose, which may cause injury. The plastic materials that may come into contact with food have been manufactured using plastics that are suitable for food contact. It is recommended that any pieces of the toy that may have touched food be washed after use. It is recommended that liquids and hot beverages (over 40°C) are not used with the toy. To avoid risk of infection or contamination due to dirt, we recommend that all the surfaces of the toy be cleaned periodically with a damp cloth. Do not use this toy near stairs, slopes, windows or areas that may endanger the child's safety. We recommend that play be supervised by an adult. If, despite all our checks, you find any defects or you have any doubts, please contact our customer service department: atencionconsumidor@fabricajuguetes.com; www.fabricajuguetes.com; Made in Spain by: Fábrica de Juguetes S.L.U. Please keep this information for future reference.

E1B

CONSIGLI DI SICUREZZA - Questo giocattolo deve essere montato da un adulto. Le istruzioni di montaggio comprendono un disegno che permette di assemblare correttamente il pezzo e porre gli adesivi corrispondenti. Per una miglior adesione, si consiglia di pulire la superficie con uno straccio umido. Prima di dare il giocattolo al bambino, verificare che gli adesivi siano ben attaccati. Gli elementi di sostegno, protezione e assemblaggio non fanno parte del giocattolo. Per evitare eventuali danni, si consiglia di montare il giocattolo lontano dalla portata dei bambini. Prima di dare il giocattolo al bambino, verificare di aver tolto tutti questi elementi. Prima di dare il giocattolo al bambino, verificare che tutti gli agganci e le viti siano stati fissati correttamente e controllati periodicamente per evitare che si allentino o diventino pericolosi. Per evitare rischi di infezione e contaminazione a causa della sporcizia, si consiglia di pulire la superficie del giocattolo con uno straccio umido. I materiali plastici che possono entrare in contatto con alimenti, sono stati prodotti con plastiche per uso alimentare. Si consiglia di lavare tutti i pezzi del giocattolo che possono entrare in contatto con alimenti dopo il loro uso. Non mettere liquidi né alimenti caldi (temperatura superiore a 40°). Qualora precauzione di sicurezza, si prega di non utilizzare il giocattolo in prossimità di scale, dislivelli, finestre e zone che potrebbero presupporre un rischio per il bambino. È necessaria la presenza di un adulto durante il gioco. Qualora, nonostante i controlli da noi realizzati, si riscontrassero eventuali difetti o si volessero chiedere ulteriori chiarimenti, si prega di contattare il nostro servizio al consumatore: atencionconsumidor@fabricajuguetes.com; www.fabricajuguetes.com; Prodotto in Spagna da: Fábrica de Juguetes S.L.U. Conservare le istruzioni per future consultazioni.

E6

SICHERHEITSEMPFEHLUNGEN - Dieses Spielzeug muss vor der Nutzung von einem Erwachsenen zusammengebaut werden. Die Montageanleitung beinhaltet eine Zeichnung, die ein korrektes Zusammenbauen sowie die korrekte Anbringung der Aufkleber zeigt. Für eine korrekte Haftung sollten Sie zuvor die Oberflächen mit einem feuchten Tuch reinigen. Prüfen Sie, ob die Aufkleber gut haften. Bevor Sie das Spielzeug dem Kind überlassen, die Halterungen, Schutzelemente und die Verpackung entfernen. Vor dem regelmäßigen Gebrauch des Spielzeugs zu verwenden, stellen Sie sicher, dass alle Befestigungen richtig montiert sind. Überprüfen Sie, ob alle die genannten Elemente entfernt sind, bevor Sie das Spielzeug dem Kind übergeben. Prüfen Sie, ob alle Verankerungen und Schrauben gut festgezogen sind. Bevor Sie dem Kind das Spielzeug überlassen, das Weibchen sollte diese Elemente regelmäßig von einem Erwachsenen kontrolliert und nachfolgend nachgezogen werden. Um Infektionen oder Verschmutzungen zu vermeiden, empfehlen wir eine regelmäßige Reinigung der Spielzeugoberflächen mit einem feuchten Tuch. Kunststoffmaterial, das mit Lebensmitteln in Kontakt kommen kann, wurde aus lebensmitteltauglichen Kunststoffen hergestellt. Wir raten, nach dem Gebrauch alle Spielzeuge zu waschen, die mit Lebensmitteln in Kontakt gekommen sein könnten. Vermeiden Sie die Verwendung des Spielzeugs in der Nähe von Treppen, Böden, Fenstern und anderen Bereichen, die ein Risiko für das Kind darstellen könnten. Wir empfehlen weiterhin, das Spielzeug nur unter Aufsicht eines Erwachsenen zu nutzen. Sollten Sie trotz unserer umfangreichen Kontrollen einen Defekt entdecken oder eine Frage haben, wenden Sie sich bitte an unseren Kundenservice. Hergestellt in Spanien; Fabrika de Juguetes S.L.U. atencionconsumidor@fabricajuguetes.com; www.fabricajuguetes.com; Bewahren Sie diese Informationen zum Nachschlagen auf.

E1A

RECOMENDACIONES DE SEGURIDAD - Este brinquedo precisa de uma montagem prévia que deverá ser realizada por um adulto. As instruções de montagem incluem desenhos que permitem uma correta montagem e correto posicionamento dos autocollantes. Para uma correta adesão, não deve se esquecer de limpar com um pano húmido as superfícies antes de sua colocação. Antes de entregar o brinquedo à criança, certifique-se de que estes estão bem colados. Os elementos de suporte, proteção e empuñadura, não fazem parte do brinquedo. Para evitar possíveis danos accidentais, recomendamos realizar, a montagem afastada das crianças. Antes de entregar o brinquedo à criança, é preciso verificar que todos têm sido eliminados. Antes de entregar o brinquedo à criança, verificar que todos os arapontamentos e parafusos estão corretamente apertados e revisá-los periodicamente para se assegurar de que nenhum deles tenha afrouxado e possa causar danos. Para evitar riscos de infecção e poluição por sujeira, recomendamos limpar periodicamente com um pano húmido, todas as superfícies do brinquedo. Os materiais plásticos que podem estar em contacto com alimentos têm sido fabricados com plásticos indicados para a alimentação. Recomendamos lavar todas as peças do brinquedo que puderem entrar em contacto com alimentos depois do seu uso. Recomendamos não pôr nem líquidos nem alimentos quentes (mais de 40°) em contacto com as peças do brinquedo. Recomendamos a supervisão visual de um adulto durante o jogo. Se para além de todos os nossos controlos encontrar algum defeito, ou, no caso de ter alguma dúvida, ligue para o nosso serviço de apoio ao cliente: atencionconsumidor@fabricajuguetes.com; www.fabricajuguetes.com; Fabricada en España por: Fábrica de Juguetes S.L.U. Guarde esta información para futuras referencias.

