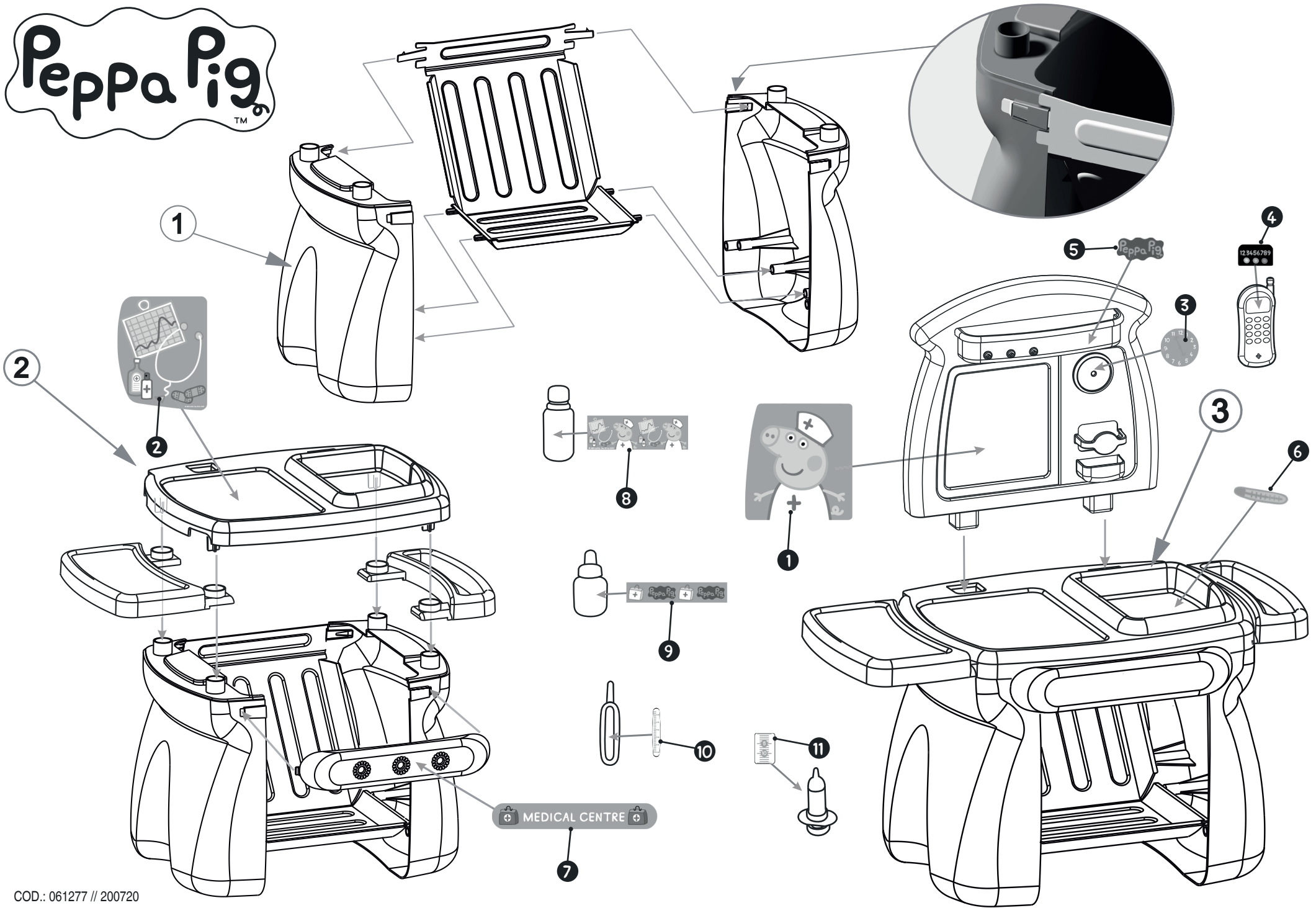


Peppa PigTM



es

RECOMENDACIONES DE SEGURIDAD

Este juguete requiere de un montaje previo, a realizar por un adulto. Las instrucciones de montaje incluyen dibujos que permiten un correcto ensamblaje y correcta colocación de las pegatinas. Para una correcta adhesión, recuerde limpiar con un trapo húmedo las superficies antes de su colocación. Antes de entregar el juguete al niño, asegúrese que estas están bien pegadas. Los elementos de sujeción, protección y embalaje, no forman parte del juguete. Para evitar posibles daños accidentales, recomendamos efectuar el montaje fuera del alcance de los niños. Antes de entregar el juguete al niño, es necesario asegurarse que se han eliminado todos. Antes de entregar el juguete al niño, asegurarse de que todos los anclajes y tornillos están debidamente sujetos, y revisarlos periódicamente para cerciorarse que ninguno de ellos se ha aflojado y pueda causar daño. Los materiales plásticos que pueden estar en contacto con alimentos, han sido fabricados con plásticos aptos para la alimentación. Recomendamos lavar todas las piezas del juguete que pueden entrar en contacto con alimentos después de su uso. Recomendamos que no se pongan líquidos ni alimentos calientes (más de 40°). Para evitar riesgos de infección y contaminación por suciedad, recomendamos limpiar periódicamente con un trapo húmedo, todas las superficies del juguete. Tenga precaución en no utilizar el juguete cerca de escaleras, desnieves, ventanas y zonas que puedan suponer un riesgo para el niño. Recomendamos la supervisión visual de un adulto durante el juego. Si a pesar de todos nuestros controles encuentra que hay algún defecto, o en caso de tener alguna duda, contacte con nuestro servicio de asistencia al consumidor.

www.fabricajuguetes.com

Fabricado en España, por: Fábrica de Juguetes, S.L.U.

Guarde esta información para futuras referencias.

fr

CONSIGNES DE SÉCURITÉ

Ce jouet doit être monté au préalable par un adulte. Les consignes de montage incluent des dessins qui permettent d'assembler le jouet correctement et de mettre les autocollants là où il faut. Pour qu'ils collent bien, n'oubliez pas de nettoyer à l'aide d'un chiffon humide les surfaces avant de les poser. Avant de remettre le jouet à l'enfant, assurez-vous qu'ils soient bien collés. Les éléments de fixation, protection et emballage ne font pas partie du jouet. Pour éviter tous dommages accidentels, nous vous recommandons d'effectuer le montage hors de portée des enfants. Avant de donner le jouet à l'enfant, s'assurer qu'ils ont tous été retirés. Avant de donner le jouet à l'enfant, s'assurer que toutes les fixations et vis sont bien fixées, et réviser cela régulièrement pour s'assurer qu'aucune n'est desserrée et peut provoquer des blessures. Pour éviter tout risque d'infection et pollution par saleté, nous recommandons de nettoyer régulièrement à l'aide d'un chiffon humide toutes les surfaces du jouet. Les matériaux plastiques qui peuvent être en contact avec les aliments ont été fabriqués avec des plastiques aptes à l'usage alimentaire. Nous recommandons de laver toutes les pièces du jouet qui peuvent toucher des aliments après chaque usage. Il est recommandé de ne pas mettre de liquides ni d'aliments chauds (plus de 40°).

N'utilisez pas ce jouet près d'un escalier, d'un dénivelé, de fenêtres ou de zones pouvant impliquer un risque pour l'enfant. Nous recommandons à un adulte de superviser le jeu.

En cas de doute ou si malgré tous nos contrôles, vous trouvez un défaut, contactez notre Service client.

www.fabricajuguetes.com

Fabrique en Espagne par: Fábrica de Juguetes S.L.U.

Conservez cette information pour la consulter à l'avenir.

pt

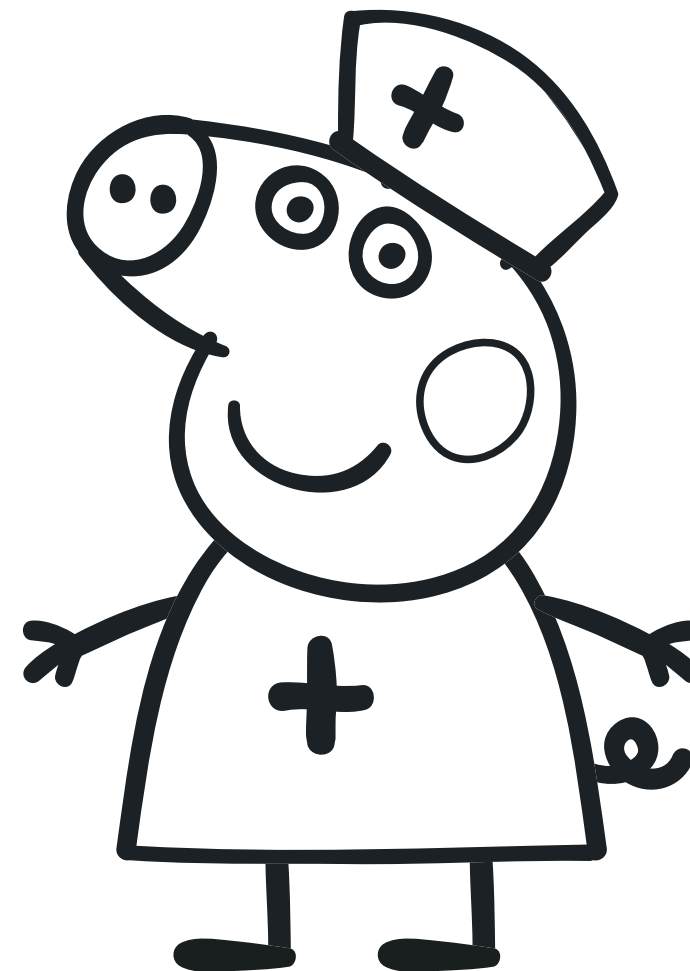
RECOMENDAÇÕES DE SEGURANÇA

Este brinquedo precisa de uma montagem prévia que deverá ser realizada por um adulto. As instruções de montagem incluem desenhos que permitem uma correta armação e correto posicionamento dos autocolantes. Para uma correta adesão, não deve se esquecer de limpar com um pano húmido as superfícies antes da sua colocação. Antes de entregar o brinquedo à criança, certifique-se de que estes estão bem colados. Os elementos de sujeição, proteção e embalagem, não fazem parte do brinquedo. Para evitar possíveis danos acidentais, recomendamos realizar a montagem afastado/a das crianças. Antes de entregar o brinquedo à criança, é preciso verificar que todos têm sido eliminados. Antes de entregar o brinquedo à criança, verificar que todas as ancoragens e parafusos estão corretamente apertados, e revisar-los periodicamente para se assegurar de que nenhum deles tem-se afrouxado e possa causar dano. Para evitar riscos de infecção e poluição por sujidade, recomendamos limpar periodicamente com um pano húmido, todas as superfícies do brinquedo. Os materiais plásticos que puderem estar em contacto com alimentos têm sido fabricados com plásticos indicados para a alimentação. Recomendamos lavar todas as peças do brinquedo que puderem entrar em contacto com alimentos depois do seu uso. Recomendamos não pôr nem líquidos nem alimentos quentes (mais de 40°). Tenha cuidado para não utilizar o brinquedo ao pé de escadas, desníveis, janelas e zonas que possam implicar um risco para a criança. Recomendamos a supervisão visual de um adulto durante o jogo. Se para além de todos os nossos controles encontrar algum defeito ou, no caso de ter alguma dúvida, ligue para o nosso serviço de apoio ao cliente.

www.fabricajuguetes.com

Fabricado em Espanha por: Fábrica de Juguetes S.L.U.

Guardar esta informação para futuras referências.



© ABD Ltd/Ent. One UK Ltd 2003



Manufactured by / Fabricado por / Fabriqué par
Fabbricato da / Hergestellt von:

Fábrica de Juguetes S.L.U.

Avd. del Juguete nº26 · apdo.125
03440 IBI (Alicante) ESPAÑA