

es RECOMENDACIONES DE SEGURIDAD

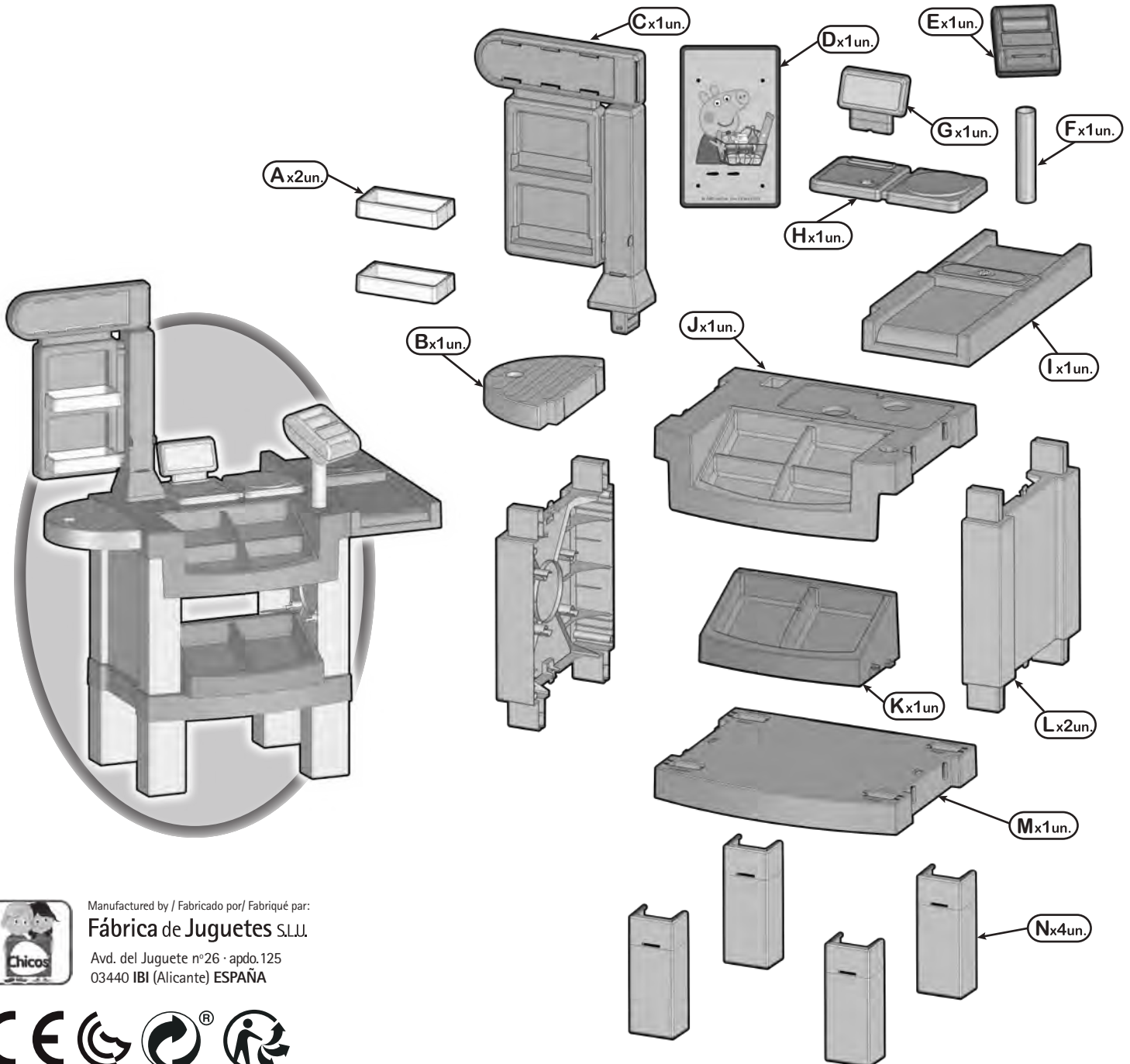
Advertencia: No conviene para niños menores de 36 meses. Contiene piezas pequeñas que podrían ser ingeridas. •Este juguete requiere de un montaje previo, a realizar por un adulto. Las instrucciones de montaje incluyen dibujos que permiten un correcto ensamblaje y correcta colocación de las pegatinas. Para una correcta adhesión, recuerde limpiar con un trapo húmedo las superficies antes de su colocación. Antes de entregar el juguete al niño, asegúrese que estas están bien pegadas. •Los elementos de sujeción, protección y embalaje, no forman parte del juguete. Para evitar posibles daños accidentales, recomendamos efectuar el montaje fuera del alcance de los niños. Antes de entregar el juguete al niño, es necesario asegurarse que se han eliminado todos. •Antes de entregar el juguete al niño, asegurarse de que todos los anclajes y tornillos están debidamente sujetos, y revisarlos periódicamente para cerciorarse que ninguno de ellos se ha aflojado y pueda causar daño. •Para evitar riesgos de infección y contaminación por suciedad, recomendamos limpiar periódicamente con un trapo húmedo, todas las superficies del juguete. •Recomendamos colocar el juguete en una superficie plana y fuera del alcance de escaleras, desniveles y ventanas. Recomendamos la supervisión visual de un adulto durante el juego. •El módulo de sonido funciona con pilas incluidas no reemplazables (2x1.5V – LR41). •Si a pesar de todos nuestros controles encuentra que hay algún defecto, o en caso de tener alguna duda, contacte con nuestro servicio de asistencia al consumidor. www.fabricajuguetes.com
Fabricado en España por: Fábrica de Juguetes S.L.U.
Guarda esta información para futuras referencias.

fr CONSIGNES DE SÉCURITÉ

Attention: Ne convient pas aux enfants de moins de 36 mois. Contient des pièces de petite taille qui pourraient être avalées. •Ce jouet doit être monté au préalable par un adulte. •Les consignes de montage incluent des dessins qui permettent d'assembler le jouet correctement et de mettre les autocollants là où il faut. Pour qu'ils collent bien, n'oubliez pas de nettoyer à l'aide d'un chiffon humide les surfaces avant de les poser. Avant de remettre le jouet à l'enfant, assurez-vous qu'ils soient bien collés. •Les éléments de fixation, protection et emballage ne font pas partie du jouet. •Pour éviter tous dommages accidentels, nous vous recommandons d'effectuer le montage hors de portée des enfants. Avant de donner le jouet à l'enfant, s'assurer qu'ils ont tous été retirés. •Avant de donner le jouet à l'enfant, s'assurer que toutes les fixations et vis sont bien fixées, et réviser cela régulièrement pour s'assurer qu'aucune n'est desserrée et peut provoquer des blessures. •Pour éviter tout risque d'infection et pollution par saleté, nous recommandons de nettoyer régulièrement à l'aide d'un chiffon humide toutes les surfaces du jouet. •Nous recommandons de placer le jouet sur une surface plane et loin des escaliers, dénivelés et fenêtres. Nous recommandons à un adulte de superviser le jeu. •Le module de son fonctionne avec les piles non remplaçables incluses (2x1.5V – LR41). Veuillez noter que ces piles ne sont pas remplaçables. •En cas de doute ou si malgré tous nos contrôles, vous trouvez un défaut, contactez notre Service client. www.fabricajuguetes.com
Fabrique en Espagne par: Fábrica de Juguetes S.L.U.
Conservez cette information pour la consulter à l'avenir.

pt RECOMENDAÇÕES DE SEGURANÇA

Atenção: Contra-indicado para crianças com menos de 36 meses. Contém peças pequenas que podem ser engolidas. •Este brinquedo precisa de uma montagem prévia que deverá ser realizada por um adulto. As instruções de montagem incluem desenhos que permitem uma correta armação e correto posicionamento dos autocolantes. Para uma correta adesão, não deve se esquecer de limpar com um pano húmido as superfícies antes da sua colocação. Antes de entregar o brinquedo à criança, certifique-se de que estes estão bem colados. •Os elementos de sujeição, proteção e embalagem, não fazem parte do brinquedo. Para evitar possíveis danos accidentais, recomendamos realizar a montagem afastado/a das crianças. Antes de entregar o brinquedo à criança, é preciso verificar que todos têm sido eliminados. •Antes de entregar o brinquedo à criança, verificar que todas as ancoragens e parafusos estão corretamente apertados, e revisar-os periodicamente para se assegurar de que nenhum deles tem-se afrouxado e possa causar dano. •Para evitar riscos de infecção e poluição por sujidade, recomendamos limpar periodicamente com um pano húmido, todas as superfícies do brinquedo. •Recomendamos posicionar o brinquedo numa superfície lisa e afastada de escadas e desniveis e janelas. Recomendamos a supervisão visual de um adulto durante o jogo. •O módulo de som funciona com pilhas incluídas não substituíveis (2x1.5V – LR41). •Se para além de todos os nossos controles encontrar algum defeito ou, no caso de ter alguma dúvida, ligue para o nosso serviço de apoio ao cliente. www.fabricajuguetes.com
Fabricado em Espanha por: Fábrica de Juguetes S.L.U.
Guarda esta informação para futuras referências.



Manufactured by / Fabricado por/ Fabriqué par:

Fábrica de Juguetes S.L.U.

Avd. del Juguete nº26 · apdo.125
03440 IBI (Alicante) ESPAÑA



